


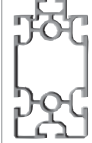
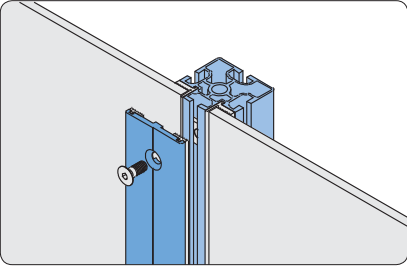
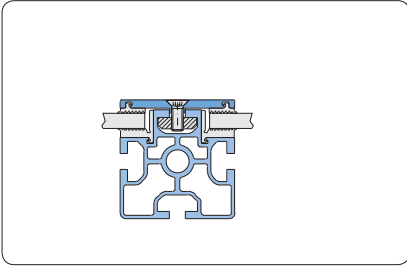

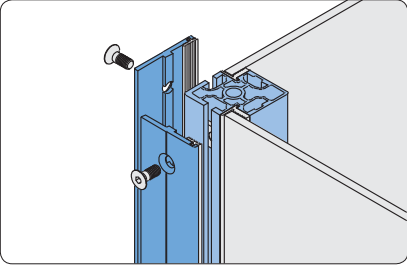
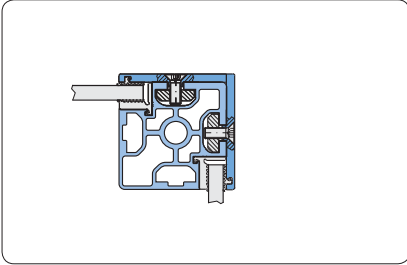

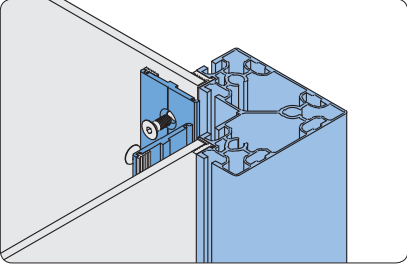
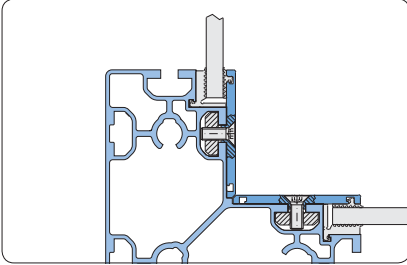
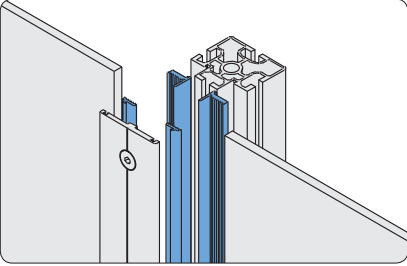
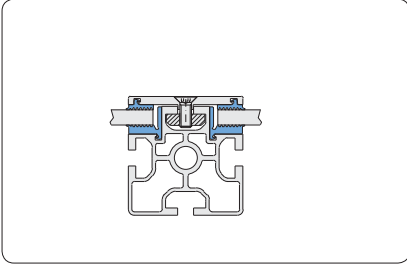

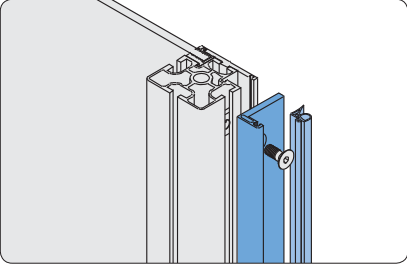
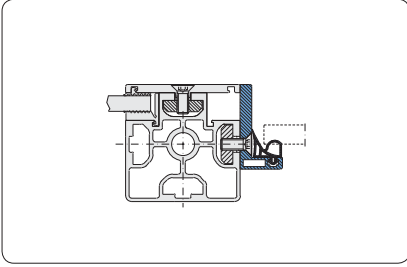



» Das Wand System

Deutsch
1/2015

 MayTec®

System 1-schichtig
















		Profil			
		57×57, 2E, Eck, LP	60×57, 1E, LP	60×57, 4E, LP	60×117, 6E, LP
					
					
					
					
					
					

Außenecke





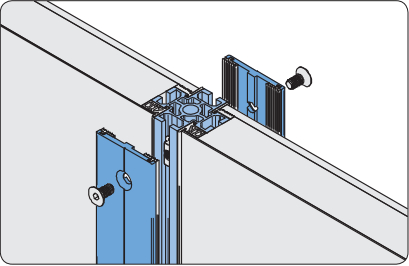
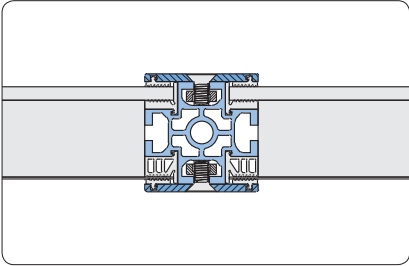

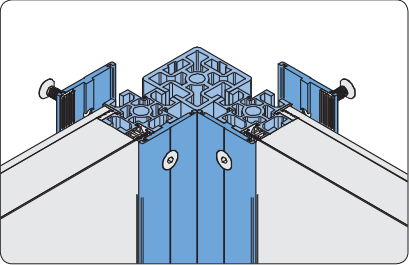
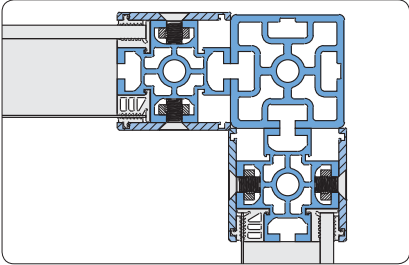


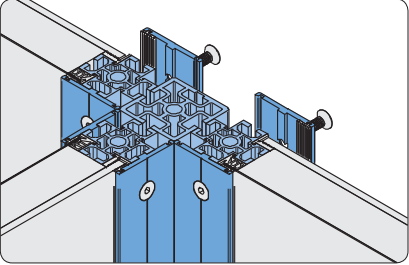
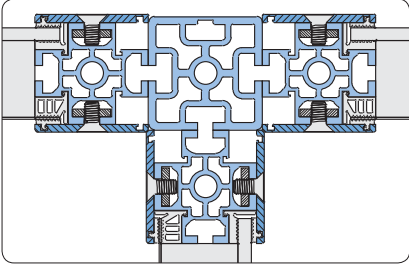


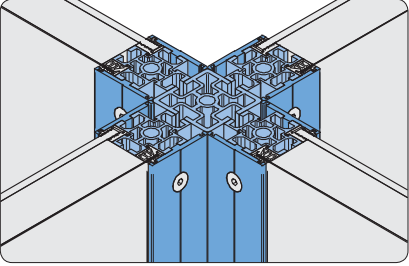
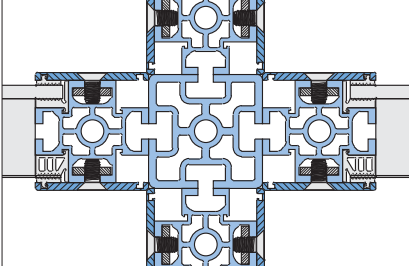


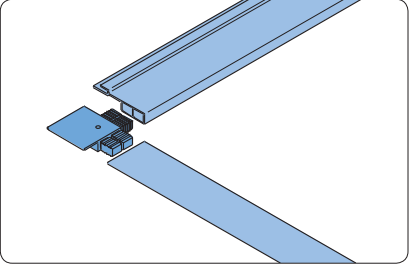
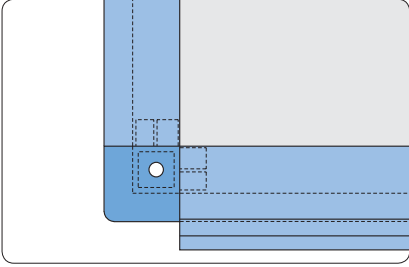
Innenecke
















Dichtungen

Türanschlag

Profil 120×120, 4E, Winkel, LP	Pressleiste				Dichtung für Panel								Dichtung für Press- leiste	An- schlag- profil	Tür- Dichtung
	57×4	61×4	60×4	60×4 mit Fase	2 mm	3 mm	4 mm	5 mm	6 mm	8 mm	10 mm				
															
●	●	●	●							●		●			
	●	●								●		●			
				●						●		●			
										●		●	●	●	

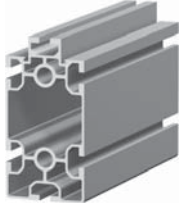
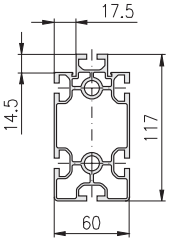
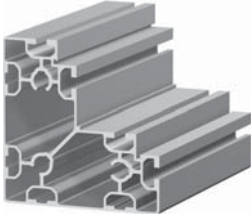
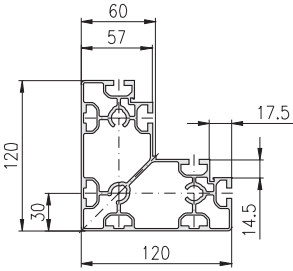
System 2-schichtig

		Profil			
		60×54, 2E, LP	60×60, 2E, Eck, SP	60×60, 2E, SP	60×60, 4E, SP
					
					
					
Innenecke, Außenecke					
					
T-Verbindung					
					
Kreuz-Verbindung					
					
Rahmen-Profile und Eckelement 40×10					

Pressleiste				Dichtung für Panel							Dichtung für Pressleiste	Rahmen-Profil		Eckelement
57×4	61×4	60×4	60×4 mit Fase	2 mm	3 mm	4 mm	5 mm	6 mm	8 mm	10 mm		Typ A	Typ B	
														
		●		●					●		●			
		●	●	●					●		●			
		●	●	●					●		●			
			●	●					●		●			
												●	●	●

leicht					
<p>Kernloch Ø12,0 für Gewinde M14</p>					
Bezeichnung	Profil 57×57, 2E, Eck, LP	Profil 60×54, 4E, LP	Profil 60×57, 1E, LP	Profil 60×57, 4E, LP	
Stange, 6 m	10.11.057057.22LP.60	10.11.060054.44LP.60	10.11.060057.14LP.60	10.11.060057.44LP.60	
Packeinheit (Stück)	10.11.057057.22LP.61 (6)	10.11.060054.44LP.61 (6)	10.11.060057.14LP.61 (6)	10.11.060057.44LP.61 (6)	
Trägheitsmoment cm ⁴	$I_x = 36,2$ $I_y = 36,2$	$I_x = 22,8$ $I_y = 17,7$	$I_x = 26,7$ $I_y = 31,5$	$I_x = 25,7$ $I_y = 29,0$	
Widerstandsmoment cm ³	$W_x = 12,1$ $W_y = 12,1$	$W_x = 7,6$ $W_y = 5,9$	$W_x = 8,9$ $W_y = 10,5$	$W_x = 8,6$ $W_y = 9,7$	
Gewicht kg/m	G = 2,7	G = 2,4	G = 2,6	G = 2,5	

schwer					
<p>Kernloch Ø12,0 für Gewinde M14</p>					
<p>Kernloch für Gewinde M14</p>					
Bezeichnung	Profil 60×60 2E, Eck, SP		Profil 60×60, 2E, SP	Profil 60×60, 4E, SP	
Stange, 6 m	1.11.060060.22SP.60		1.11.060060.23SP.60	1.11.060060.43SP.60	
Packeinheit (Stück)	1.11.060060.22SP.61 (6)		1.11.060060.23SP.61 (6)	1.11.060060.43SP.61 (6)	
Trägheitsmoment cm ⁴	$I_x = 57,2$ $I_y = 57,2$		$I_x = 55,9$ $I_y = 58,5$	$I_x = 56,0$ $I_y = 56,0$	
Widerstandsmoment cm ³	$W_x = 19,1$ $W_y = 19,1$		$W_x = 18,6$ $W_y = 19,5$	$W_x = 18,7$ $W_y = 18,7$	
Gewicht kg/m	G = 4,1		G = 4,3	G = 4,2	

 	 		
<p>Profil 60×117, 6E, LP</p>	<p>Profil 120×120, 4E, Winkel, LP</p>		
<p>10.11.060117.64LP.60</p>	<p>10.11.120120.47LP.60</p>		
<p>10.11.060117.64LP.61 (3)</p>	<p>10.11.120120.47LP.61 (2)</p>		
<p>$I_x = 219,7$ $I_y = 57,4$ $W_x = 39,3$ $W_y = 19,1$ $G = 4,0$</p>	<p>$I_x = 210,0$ $I_y = 210,0$ $W_x = 36,2$ $W_y = 36,2$ $G = 5,7$</p>		

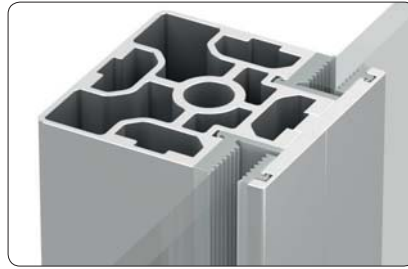
Pressleisten				
Technische Daten Material: Al Mg Si 0,5 F25 Zugfestigkeit: 250 N/mm ² Oberfläche: naturfarben eloxiert				
Bezeichnung		Pressleiste 57×4	Pressleiste 61×4	Pressleiste 60×4
Stange, 6 m		10.19.1101.5704.60	10.19.1101.6104.60	10.19.1102.6004.60
Zuschnitt		10.19.1101.5704-A00A00/□□□□mm	10.19.1101.6104-A00A00/□□□□mm	10.19.1102.6004-A00A00/□□□□mm
Gewicht	kg/m	G = 0,67	G = 0,72	G = 0,68

Pressleiste		
Technische Daten Material: Al Mg Si 0,5 F25 Zugfestigkeit: 250 N/mm ² Oberfläche: naturfarben eloxiert		
Bezeichnung		Pressleiste 60×4 mit Fase
Stange, 6 m		10.19.1102.6004B.60
Zuschnitt		10.19.1102.6004B-A00A00/□□□□mm
Gewicht	kg/m	G = 0,67

Tür-Anschlag-Profil		
Technische Daten Material: Al Mg Si 0,5 F25 Zugfestigkeit: 250 N/mm ² Oberfläche: naturfarben eloxiert		
Bezeichnung		Tür-Anschlag-Profil
Stange, 6 m		10.19.1201.4422.60
Zuschnitt		10.19.1201.4422-A00A00/□□□□mm
Gewicht	kg/m	G = 0,81

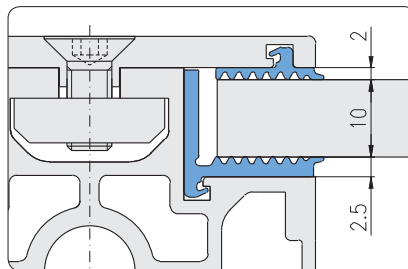
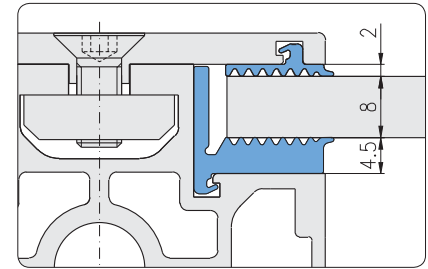
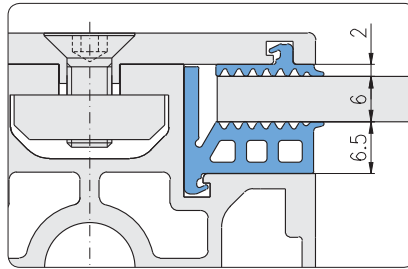
Rahmen-Profile				
Technische Daten Material: Al Mg Si 0,5 F25 Zugfestigkeit: 250 N/mm ² Oberfläche: naturfarben eloxiert				
Bezeichnung		Rahmen-Profil Typ A 40×10	Rahmen-Profil Typ B 55×13	
Stange, 6 m		10.19.1424010.60	10.19.1425513.60	
Zuschnitt		10.19.1424010-A00A00/□□□□mm	10.19.1425513-A00A00/□□□□mm	
Gewicht	kg/m	G = 0,26	G = 0,37	

Dichtungen



Verwendung

Zum Abdichten von Scheiben bzw. Flächen-
elementen



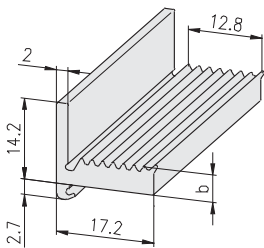
Technische Daten

Rollenlänge: 100 m

Material: EPDM, 60° ± 5° Shore A

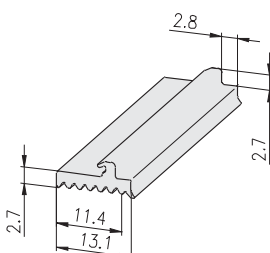
- silikonfrei
- acrylglasverträglich
- wasserbeständig

Farbe: grau, ähnlich RAL 7035



Bezeichnung	b		Gewicht	Bestell-Nr.
Dichtung für Panel 2 mm	10,9	Rolle	19,8 kg/Rolle	10.41.7102.7035.99
Dichtung für Panel 2 mm	10,9	Zuschnitt	198 g/m	10.41.7102.7035-A00A00/...
Dichtung für Panel 3 mm	9,9	Rolle	17,9 kg/Rolle	10.41.7103.7035.99
Dichtung für Panel 3 mm	9,9	Zuschnitt	179 g/m	10.41.7103.7035-A00A00/...
Dichtung für Panel 4 mm	8,9	Rolle	17,0 kg/Rolle	10.41.7104.7035.99
Dichtung für Panel 4 mm	8,9	Zuschnitt	170 g/m	10.41.7104.7035-A00A00/...
Dichtung für Panel 5 mm	7,9	Rolle	16,4 kg/Rolle	10.41.7105.7035.99
Dichtung für Panel 5 mm	7,9	Zuschnitt	164 g/m	10.41.7105.7035-A00A00/...
Dichtung für Panel 6 mm	6,9	Rolle	15,3 kg/Rolle	10.41.7106.7035.99
Dichtung für Panel 6 mm	6,9	Zuschnitt	153 g/m	10.41.7106.7035-A00A00/...
Dichtung für Panel 8 mm	4,8	Rolle	14,1 kg/Rolle	10.41.7108.7035.99
Dichtung für Panel 8 mm	4,8	Zuschnitt	141 g/m	10.41.7108.7035-A00A00/...
Dichtung für Panel 10 mm	2,7	Rolle	9,3 kg/Rolle	10.41.7110.7035.99
Dichtung für Panel 10 mm	2,7	Zuschnitt	93 g/m	10.41.7110.7035-A00A00/...

/... = Länge in mm



Bezeichnung		Gewicht	Bestell-Nr.
Dichtung für Pressleiste	Rolle	5,1 kg/Rolle	10.41.7201.7035.99
Dichtung für Pressleiste	Zuschnitt	51 g/m	10.41.7201.7035-A00A00/...

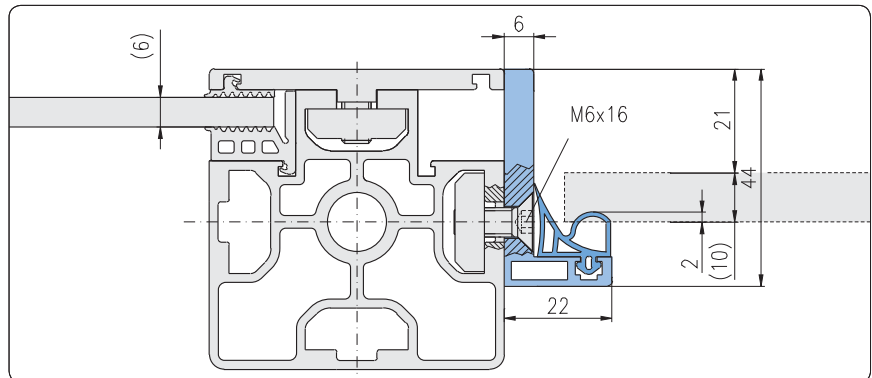
/... = Länge in mm

Tür-Dichtung



Verwendung

Zum Abdichten von Türen



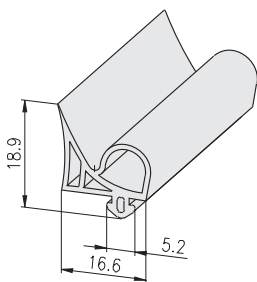
Technische Daten

Rollenlänge: 100 m

Material: EPDM, 60° ± 5° Shore A

- silikonfrei
- acrylglasverträglich
- wasserbeständig

Farbe: grau, ähnlich RAL 7035



Bezeichnung

Gewicht

Bestell-Nr.

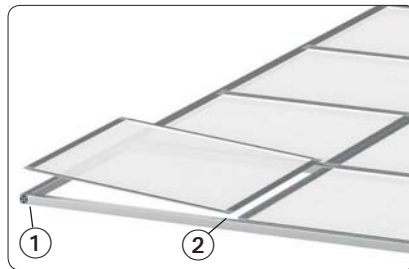
Tür-Dichtung	Rolle	11,4 kg/Rolle	10.41.8115.7035.99
Tür-Dichtung	Zuschnitt	114 g/m	10.41.8115.7035-A00A00/... /... = Länge in mm

Eckelement 40×10
für Rahmen-Profile

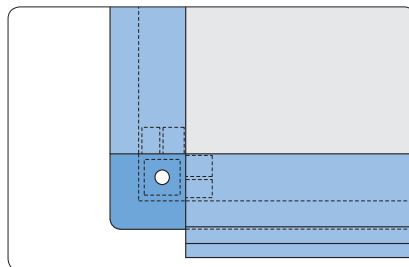
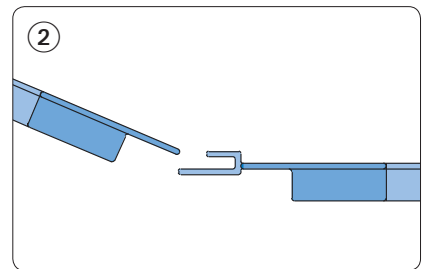
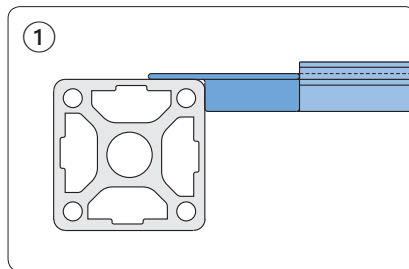


Verwendung

Verbindung von Rahmen-Profilen



Decken-Elemente

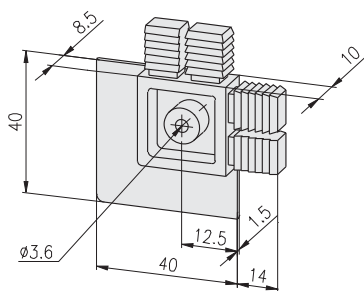


Eckelement

Technische Daten

Material: PA - GF

Farbe: grau, ähnlich RAL 7035



Bezeichnung

Eckelement 40×10

Gewicht

16 g

Bestell-Nr.

10.81.24010

Der Schlüssel ...

zum Erfolg

extrem stabil

wirtschaftlich

funktionell

Australien

MayTec Australia P/L

Unit 8, 175 James Ruse Drive
Rosehill, NSW 2142

Landesvorwahl: +61
Telefon: (0)2/98989929
Telefax: (0)2/96384086
e-mail: info@maytec.com.au
<http://www.maytec.com.au>

Deutschland

MayTec Aluminium
Systemtechnik GmbH
Kopernikusstraße 20
D-85221 Dachau

Landesvorwahl: +49
Telefon: (0)8131/3336-0
Telefax: (0)8131/3336-119
e-mail: mail@maytec.de
<http://www.maytec.de>

USA

MayTec Inc.

901 Wesemann Drive
West Dundee, IL 60118

Landesvorwahl: +1
Telefon: 847-429-0321
Telefax: 847-429-0460
e-mail: mail@maytecinc.com
<http://www.maytecinc.com>

MayTec Vertriebspartner

Impressum

Technische Änderungen vorbehalten.
Alle Rechte vorbehalten.
Nachdruck, auch auszugsweise, nur mit
unserer schriftlichen Genehmigung.
© MayTec Aluminium Systemtechnik GmbH,
D-85221 Dachau, 2015